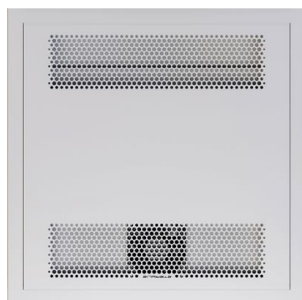
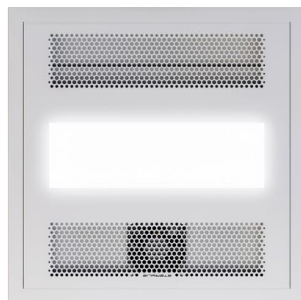




LIGHT AIR 60



LIGHT AIR+ 60



LIGHT AIR 120



LIGHT AIR+ 120



Podstawowe parametry techniczne STERYLIS LIGHT AIR i STERYLIS LIGHT AIR+ / Basic technical parameters of STERYLIS LIGHT AIR and STERYLIS LIGHT AIR+ / Grundlegende technische Parameter von STERYLIS LIGHT AIR und STERYLIS LIGHT AIR+ / Základní technické parametry STERYLIS LIGHT AIR a STERYLIS LIGHT AIR+:

	Index	W	l x w x h [mm]	TC [K]	Ra	✓	lm	lm/W	kg
STERYLIS LIGHT AIR 60	1571010000-0000-0101	53	595x595x85	-	-	-	-	-	5,2
STERYLIS LIGHT AIR 120	1581020000-0000-0102	108	1195x595x85	-	-	-	-	-	9,6
STERYLIS LIGHT AIR+ 60	1591010840-0D01-0101	91	595x595x85	4000	85	D-108	3500	117	5,4
STERYLIS LIGHT AIR+ 60	1591010840-mP01-0101	91	595x595x85	4000	85	mP-78	3300	110	5,4
STERYLIS LIGHT AIR+ 120	1601020840-0D02-0102	155	1195x595x85	4000	85	D-108	5800	116	10,0
STERYLIS LIGHT AIR+ 120	1601020840-mP02-0102	155	1195x595x85	4000	85	mP-78	5500	110	10,0

Napięcie zasilania / Power Supply / Speisespannung / Napájecí napětí: 230 V / 50 Hz

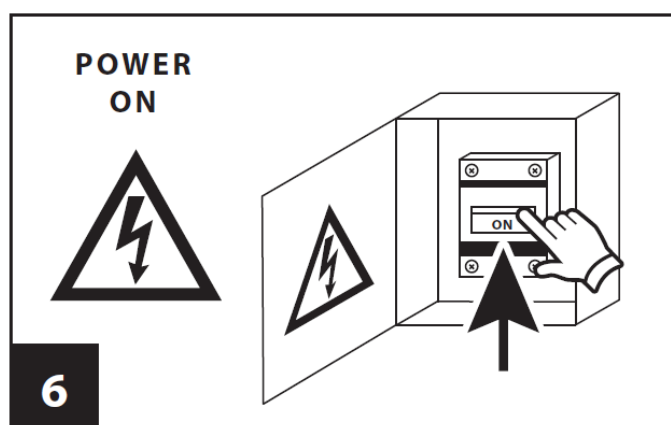
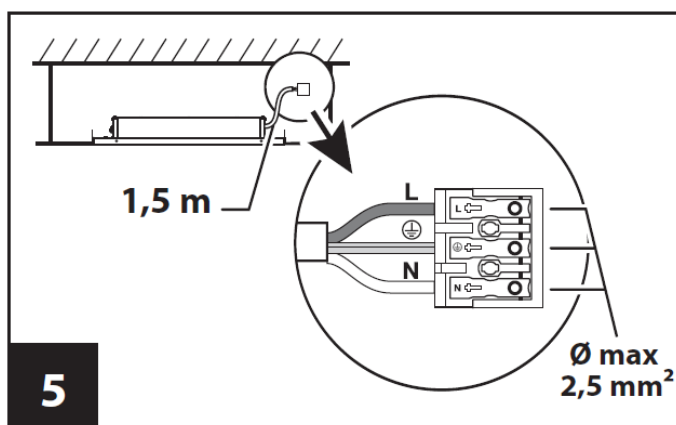
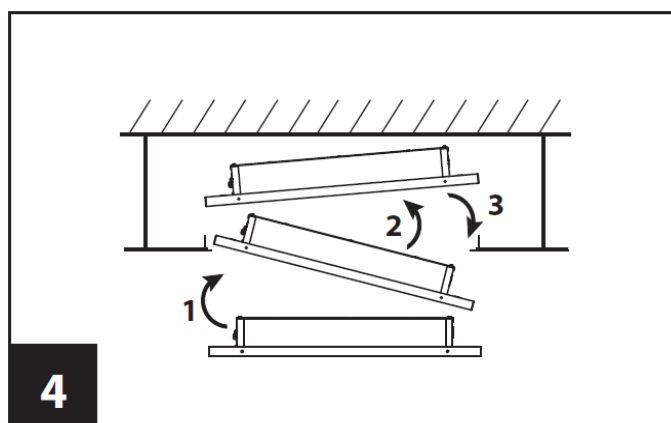
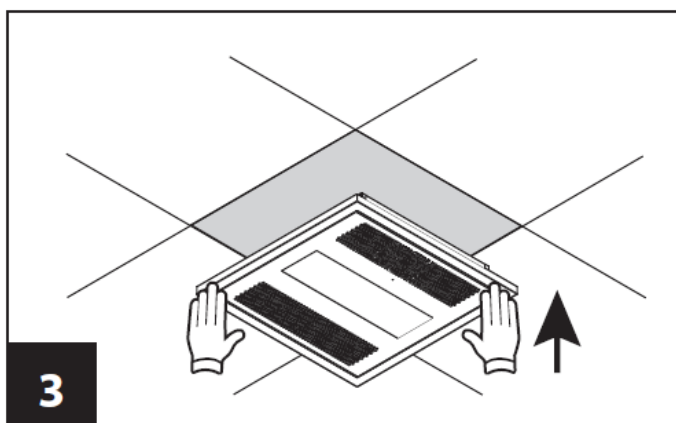
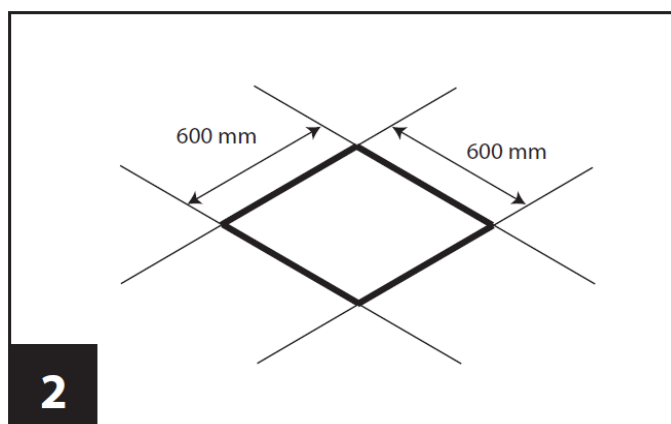
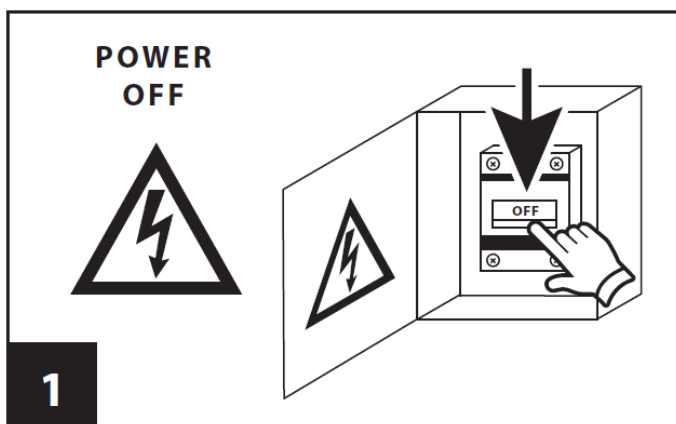
Stopień szczelności / Degree of tightness / Dichtigkeitsgrad / Stupeň těsnosti: IP20

Stopień ochrony / Protection level / Schutzklasse / Třída ochrany: IK07



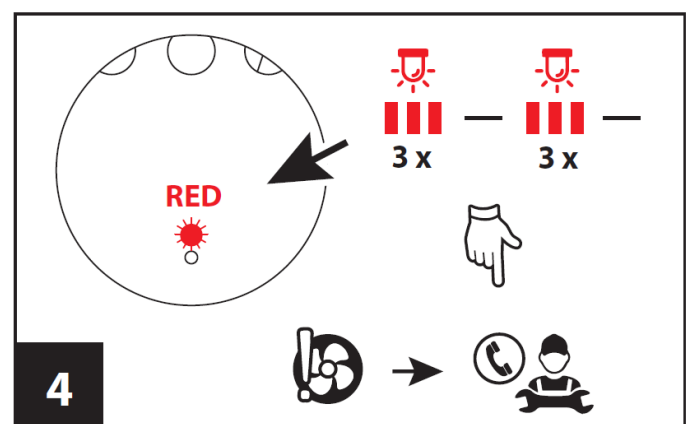
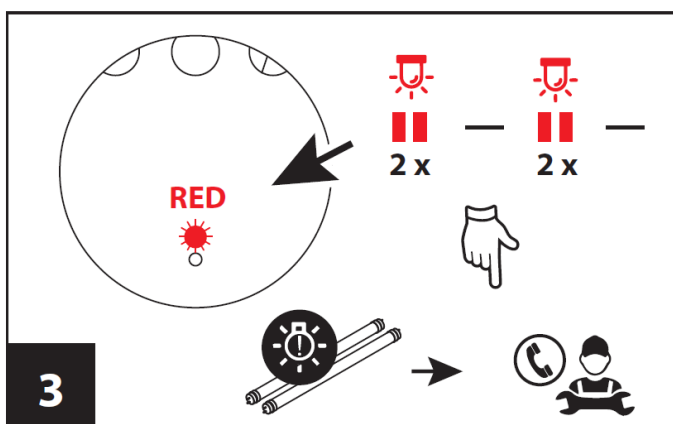
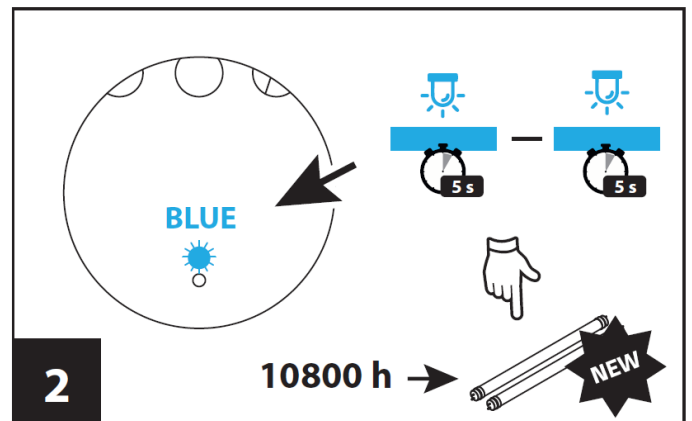
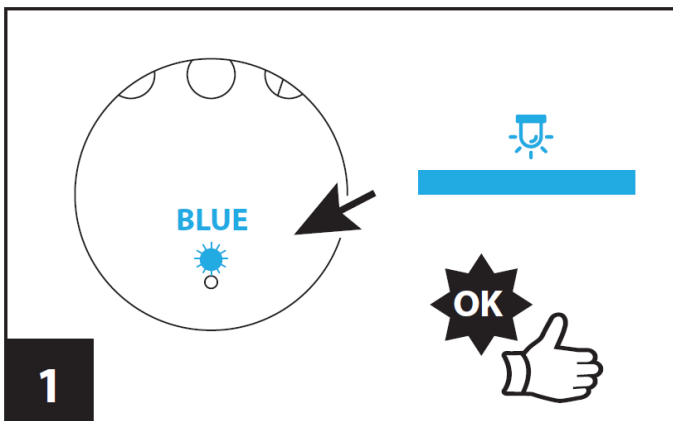
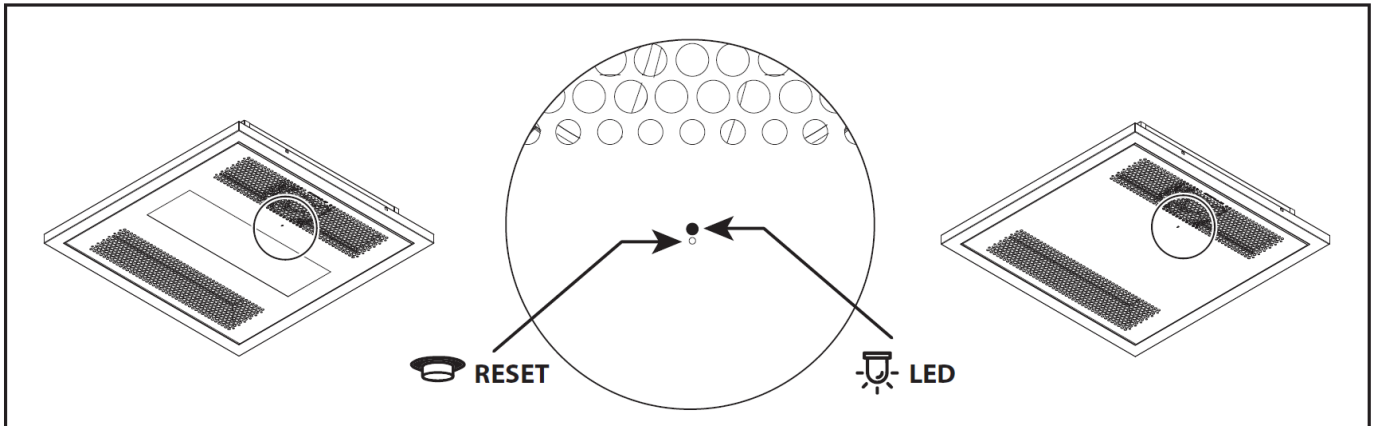


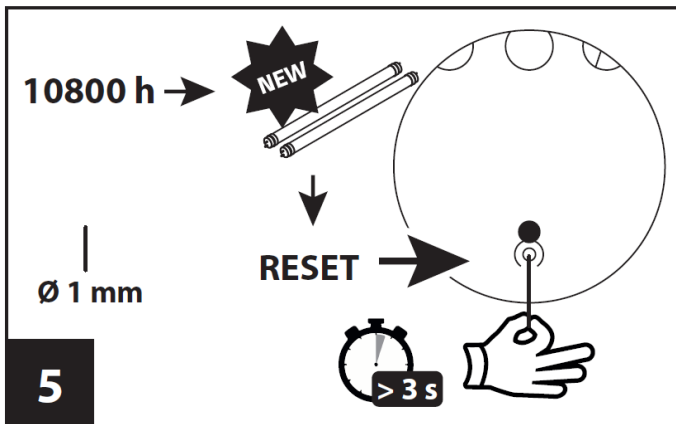
Montaż urządzenia STERYLIS LIGHT AIR oraz STERYLIS LIGHT AIR+ w suficie kasetonowym / Installation of the STERYLIS LIGHT AIR and STERYLIS LIGHT AIR+ in a coffer ceiling / Installation der STERYLIS LIGHT AIR und STERYLIS LIGHT AIR+ in einer Kassettendecke / Instalace STERYLIS LIGHT AIR a STERYLIS LIGHT AIR+ do kazetového stropu :



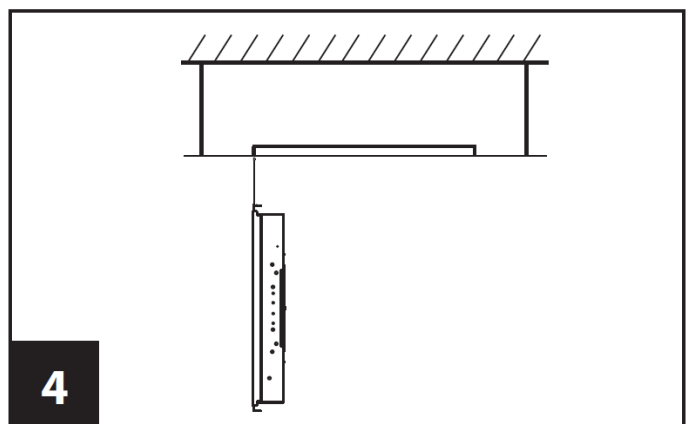
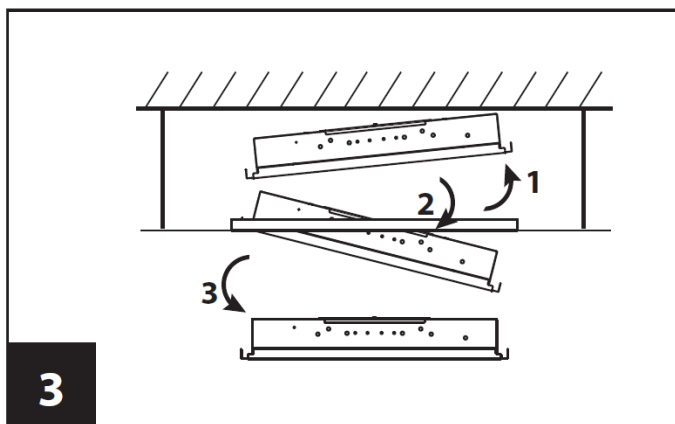
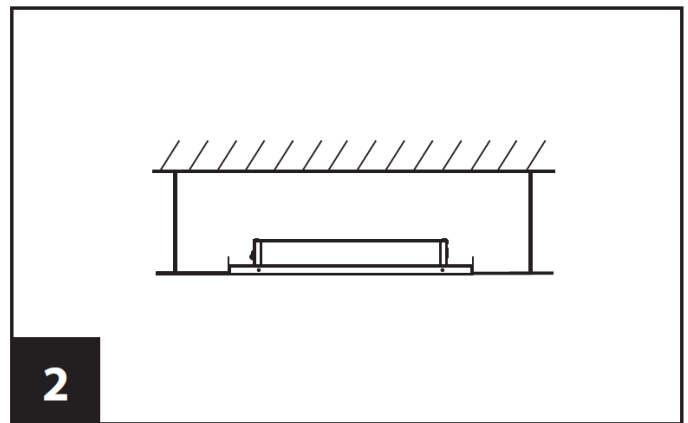
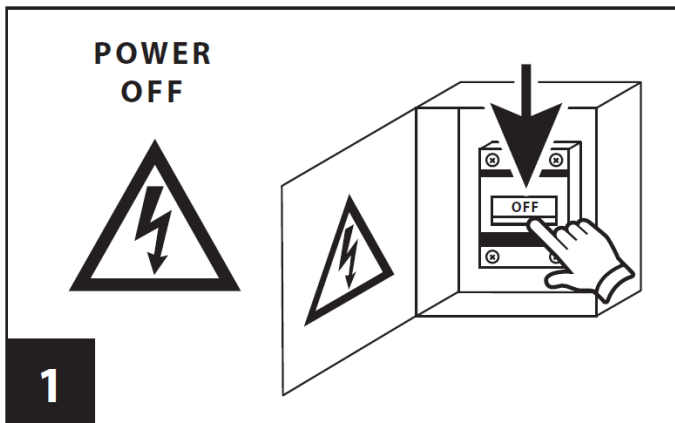


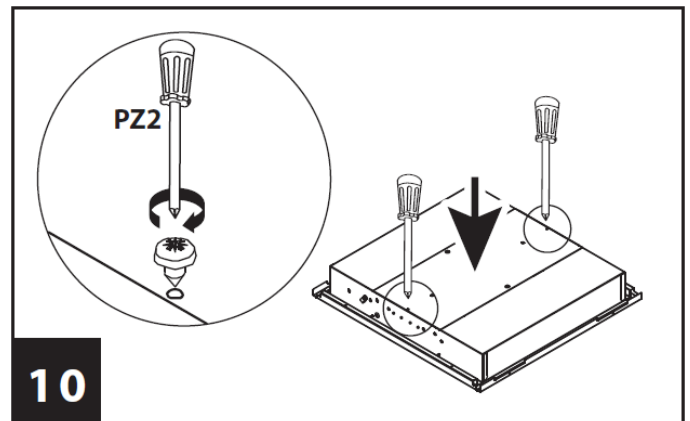
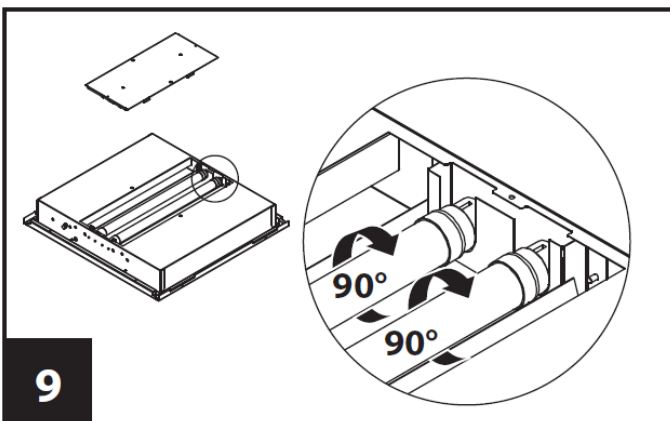
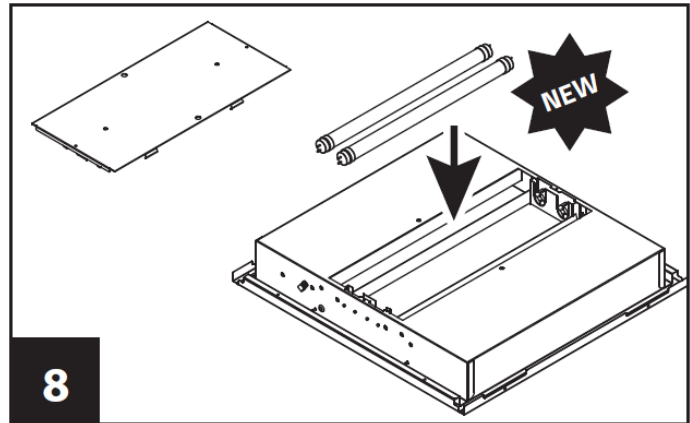
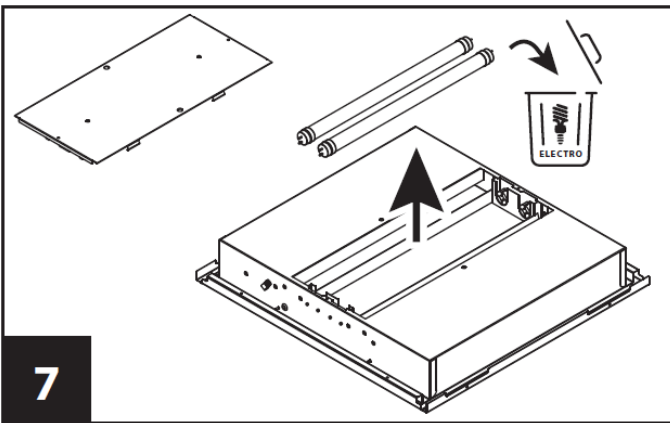
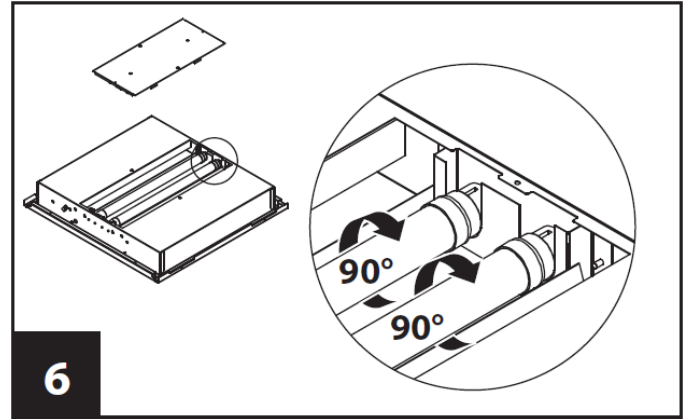
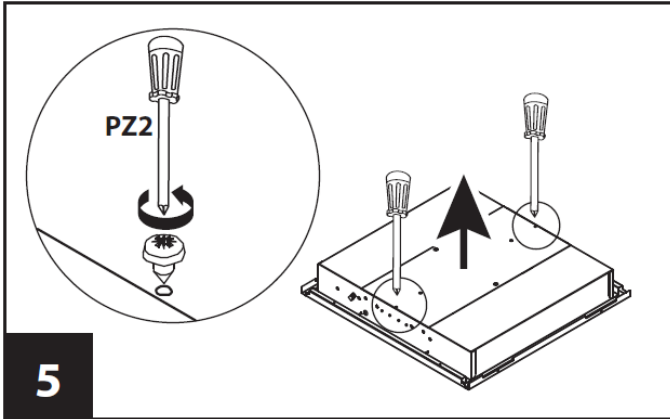
Sygnalizator działania urządzenia STERYLIS LIGHT AIR oraz STERYLIS LIGHT AIR+ / Operation indicator of the STERYLIS LIGHT AIR and STERYLIS LIGHT AIR+ / Betriebsanzeige der STERYLIS LIGHT AIR und STERYLIS LIGHT AIR+ / Indikátor provozu STERYLIS LIGHT AIR a STERYLIS LIGHT AIR+

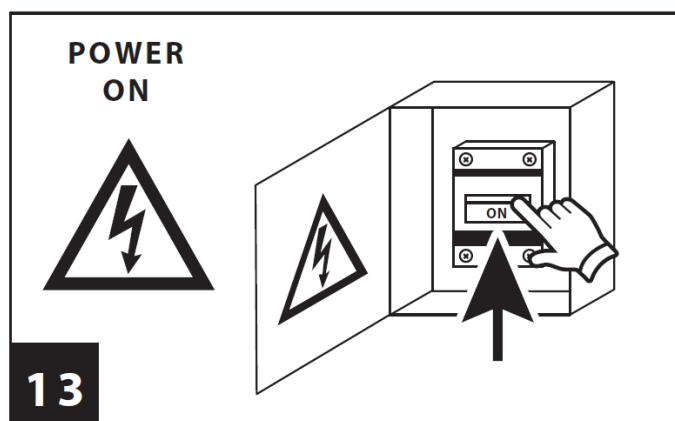
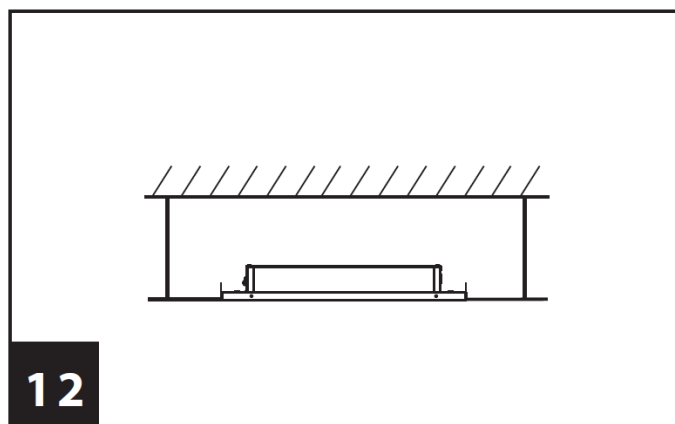
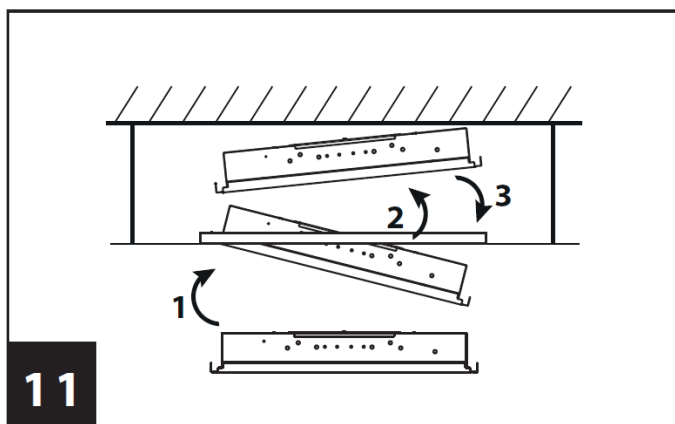




Wymiana źródeł UV-C w urządzeniach STERYLIS LIGHT AIR oraz STERYLIS LIGHT AIR+ / Replacement of UV-C sources in STERYLIS LIGHT AIR and STERYLIS LIGHT AIR+ devices / Ersatz von UV-C-Quellen in STERYLIS LIGHT AIR und STERYLIS LIGHT AIR+ -Geräten / Výměna zdrojů UV-C v zařízeních STERYLIS LIGHT AIR a STERYLIS LIGHT AIR+







UWAGA !!! Promieniowanie UV-C wewnątrz urządzenia
CAUTION !!! UV-C radiation inside the device
VORSICHT !!! UV-C-Strahlung im Gerät
POZOR !!! UV-C záření uvnitř zařízení

MILOO-ELECTRONICS Sp. z o.o.
Stary Wiśnicz 289,
32-720 Nowy Wiśnicz
Telefon: +48 14 662 19 55
Adres mailowy: info@sterylis.com

W związku z ciągłym rozwojem produktów zastrzegamy sobie prawo do wprowadzania zmian konstrukcyjnych w oprawkach oraz aktualizowania parametrów.
Due to continuous product development, we reserve the right to introduce structural changes in the fixtures and to update their parameters.
Aufgrund der ständigen Produktentwicklung behalten wir uns das Recht vor, technische Änderungen und Aktualisierung von Parametern an Leuchten vorzunehmen.
Vzhledem k neustálému vývoji našich produktů si vyhrazujeme právo zavést strukturální změny ve svítidlech a aktualizovat parametry.

Data aktualizacji / Revision Date / Datum der letzten Aktualisierung / Datum aktualizace: 21.04.2021